



*Épi de Faîtage ~ Frise de Faîtage  
Girouette*

**Accesszinc**

Tél: 06 03 74 72 02

<http://www.epizinc.com> ou <http://accesszinc.com/>  
[epizinc@protonmail.com](mailto:epizinc@protonmail.com)





## EPIS DE FAITAGE ZINC



**EPI DBPLATE**  
DE 50 cm à 110 cm



**EPI SBPLATE**  
DE 30 cm à 80 cm



**EPI DPLATE 0.70**



**EPI SBRONDE**  
DE 30 cm à 80 cm



**EPI DBRONDE**  
DE 50 cm à 110 cm

Accesszinc

Tél: 06 03 74 72 02

<http://www.epizinc.com> ou <http://accesszinc.com/>  
[epizinc@protonmail.com](mailto:epizinc@protonmail.com)





## EPIS DE FAITAGE ZINC



**EPI SBPLATE**  
DE 30 cm à 80 cm



**EPI SBRONDE**  
DE 30 cm à 80 cm



**EPI SBPOIRE**  
DE 30 cm à 70 cm



**EPI DBPLATE**  
DE 50 cm à 110 cm



**EPI DBRONDE**  
DE 50 cm à 110 cm



**EPI DBPOIRE**  
DE 50 cm à 90 cm

Accesszinc

Tél: 06 03 74 72 02

<http://www.epizinc.com> ou <http://accesszinc.com/>  
[epizinc@protonmail.com](mailto:epizinc@protonmail.com)



## ELEMENTS REPOUSSES ZINC



### EMBASE



#### DE GAUCHE A DROITE

- Embase conique:  $\varnothing$ 170mm x hauteur 160mm
- Embase conique:  $\varnothing$ 165mm x hauteur 150mm
- Embase conique:  $\varnothing$ 130mm x hauteur 100mm
- Embase conique:  $\varnothing$ 105mm x hauteur 125mm
- Embase carrée: 95mm x 95 mm x 125mm
- Embase carrée: 120mm x 120mm x 100mm
- Embase carrée: 140mm x 140mm x 140mm
- Embase carrée: 150mm x 150mm x 160mm

### DIABOLO



#### DE GAUCHE A DROITE

- DIABOLO N°1  $\varnothing$ bas 44mm x hauteur 27mm
- DIABOLO N°2  $\varnothing$ bas 40mm x hauteur 25mm
- DIABOLO N°3  $\varnothing$ bas 34mm x hauteur 20mm

### INTER



#### DE GAUCHE A DROITE

- INTER N°1 (2 pièces)  
 $\varnothing$ bas 110mm x haut 70mm x hauteur 145mm
- INTER N°2  
 $\varnothing$ bas 80mm x  $\varnothing$ haut 50mm x hauteur 110mm
- INTER N°3 (2 pièces)  
 $\varnothing$ bas 70mm x haut 70mm x hauteur 100mm





## ELEMENTS REPOUSSES ZINC



### ACCESSOIRES DIVERS



#### DE GAUCHE A DROITE

- Pied conique:  $\varnothing$ 43mm x hauteur 50mm
- Inter N°4: épuisé
- Pied droit:  $\varnothing$ 75mm x hauteur 50mm
- Pied diab:  $\varnothing$ 75mm x hauteur 42mm
- Tulipe N°1: 70mm x 30 mm x 50mm
- Inter N°2: 80mm x 50mm x 110mm
- Tulipe N°2: 110mm x 30mm x 90mm

### BOULES RONDES



#### DE GAUCHE A DROITE

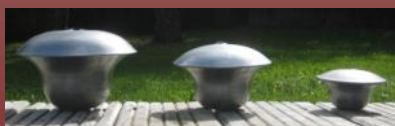
- Boule ronde N°1  $\varnothing$ 30mm (pas sur la photo)
- Boule ronde N°2  $\varnothing$ 60mm
- Boule ronde N°3  $\varnothing$ 80mm
- Boule ronde N°4  $\varnothing$ 100mm
- Boule ronde N°4  $\varnothing$ 120mm
- Boule ronde N°5  $\varnothing$ 150mm

### BOULES PLATES



#### DE GAUCHE A DROITE

- Boule plate N°5  $\varnothing$ 160mm
- Boule plate N°4  $\varnothing$ 120mm
- Boule plate N°3  $\varnothing$ 100mm
- Boule plate N°2  $\varnothing$ 80mm
- Boule plate N°1  $\varnothing$ 65mm



Accesszinc

Tél: 06 03 74 72 02

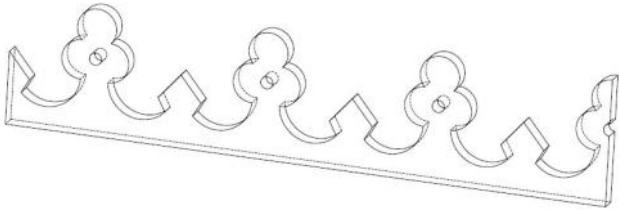
<http://www.epizinc.com> ou <http://accesszinc.com/>

[epizinc@protonmail.com](mailto:epizinc@protonmail.com)



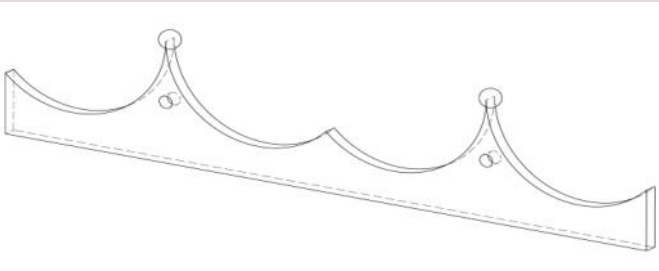
## FAITAGES ZINC NATUREL

### FAITAGE TREFLE



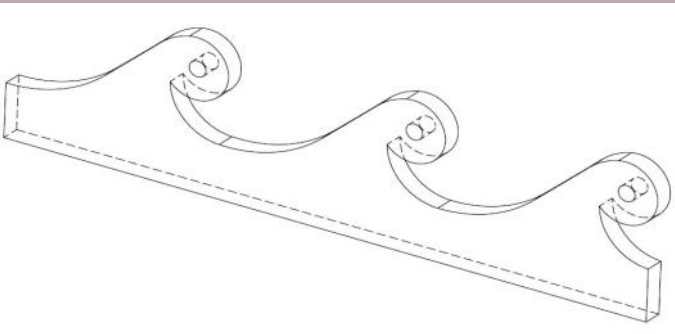
HAUTEUR 300 MM  
LONGUEUR DE 1 M

### FAITAGE COLLINE



HAUTEUR 250 MM  
LONGUEUR DE 1 M

### FAITAGE VAGUE



HAUTEUR 250 MM  
LONGUEUR DE 1 M

### FAITAGE CALEDONIE

HAUTEUR 400MM  
LONGUEUR DE 0.70 M



Accesszinc  
Tél: 06 03 74 72 02

<http://www.epizinc.com> ou <http://accesszinc.com/>  
[epizinc@protonmail.com](mailto:epizinc@protonmail.com)





## FAITAGES ZINC NATUREL

### FAITAGE TREFLE

HAUTEUR 300 MM  
LONGUEUR DE 1 M



### FAITAGE COLLINE

HAUTEUR 250 MM  
LONGUEUR DE 1 M



HAUTEUR 500MM  
LONGUEUR DE 1 M

### FAITAGE ARABESQUE



Accesszinc Tél: 06 03 74 72 02

<http://www.epizinc.com> ou <http://accesszinc.com/>  
[epizinc@protonmail.com](mailto:epizinc@protonmail.com)





## EPIS À FACETTES / CROIX / PINACLES / EPIS CARRES



Sur Dévis

Hauteur 0.90m



Hauteur 0.80m



Hauteur 1.20m  
€



Sur Dévis



Hauteur 1.80m



Hauteur 1.40

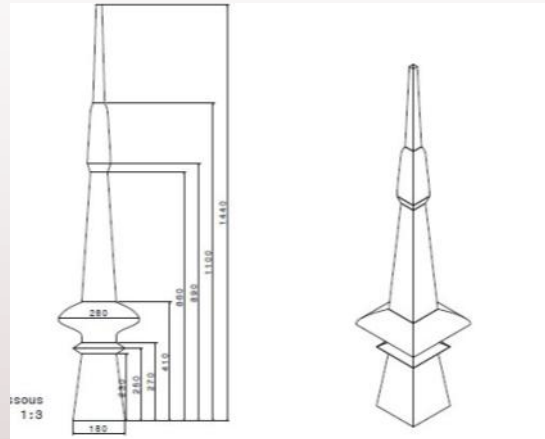
Accesszinc Tél: 06 03 74 72 02

<http://www.epizinc.com> ou <http://accesszinc.com/>  
[epizinc@protonmail.com](mailto:epizinc@protonmail.com)





## EPIS à FACETTES / CROIX / PINACLES / EPIS CARRES



Epi 4 facettes  
0.70m



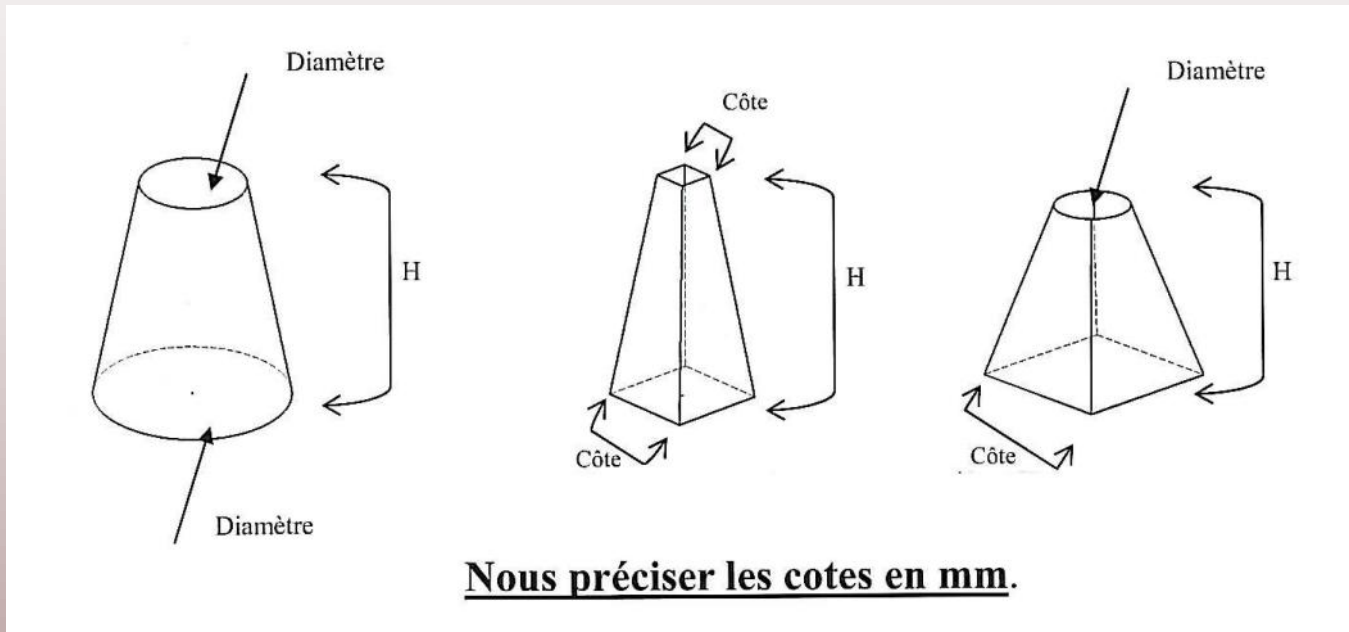
Epi 4 facettes 1.40 m



Epi Tranche 1.20m



*Les sabots peuvent être réalisés sur mesure:*



La tige en acier est indispensable, nous la conseillons galvanisé. Les tiges filetées du commerce conviennent parfaitement. Sur demande nous pouvons vous fournir la tige avec tire-fond soudé.

Pour les épis de girouette, enfiler jusqu'à sentir une butée, sans forcer, puis couper la tige à la bonne dimension.

Faire attention de maintenir la verticalité de l'ensemble.

Pour les épis de faitages, enfiler au plus haut sans forcer.





## COMMENT CHOISIR VOTRE GIROUETTE ?

- *Choisissez la matière  
ZINC NATUREL*
- *Choisissez la forme de  
votre épi*
- *Choisissez votre motif  
-plat*
- *Choisissez vos points  
cardinaux*
- *Choisissez les accessoires  
-clochettes et ou feuilles*



*Nous créerons votre composition  
avec un souci d'harmonisation*

### *Histoire:*

*La plus ancienne girouette connue est grecque: un triton sur la Tour des vents à Athènes, datant de 48 B.C.*

*Au Moyen Age on réalise des silhouettes pour décorer les églises et les châteaux— symbole de pouvoir et attribut de noblesse. Après la révolution, la girouette n'est plus réservée à la noblesse, mais accessible à tout le monde, qui affiche son métier ou ses goûts.*

**Accesszinc**

**Tél: 06 03 74 72 02**

<http://www.epizinc.com> ou <http://accesszinc.com/>

[epizinc@protonmail.com](mailto:epizinc@protonmail.com)



## LES GIROUETTES SUR TUBE

Nous pouvons fabriquer également les girouettes sur tube.



L'Écureuil sur tube  
Motif plat n°62  
en zinc



Motif plat n°52  
en zinc

Motif : 300 x 300mm

## LES GIROUETTES ZINC



Voilier  
Motif plat n°39  
0.90m en zinc



Flamme  
Motif plat n°14  
0.90m en zinc



**Accesszinc**

Tél: 06 03 74 72 02

<http://www.epizinc.com> ou <http://accesszinc.com/>  
[epizinc@protonmail.com](mailto:epizinc@protonmail.com)





## LES GIROUETTES ZINC



Epi + Motif N°45  
en zinc  
0.90m



Epi + Motif plat n°3  
en zinc  
0.90m



Epi +  
Motif plat n°23  
en zinc  
1.10m



Epi + Motif plat n°  
43  
en zinc  
0.90m



Epi +  
Motif plat Lapin  
en zinc  
0.90m



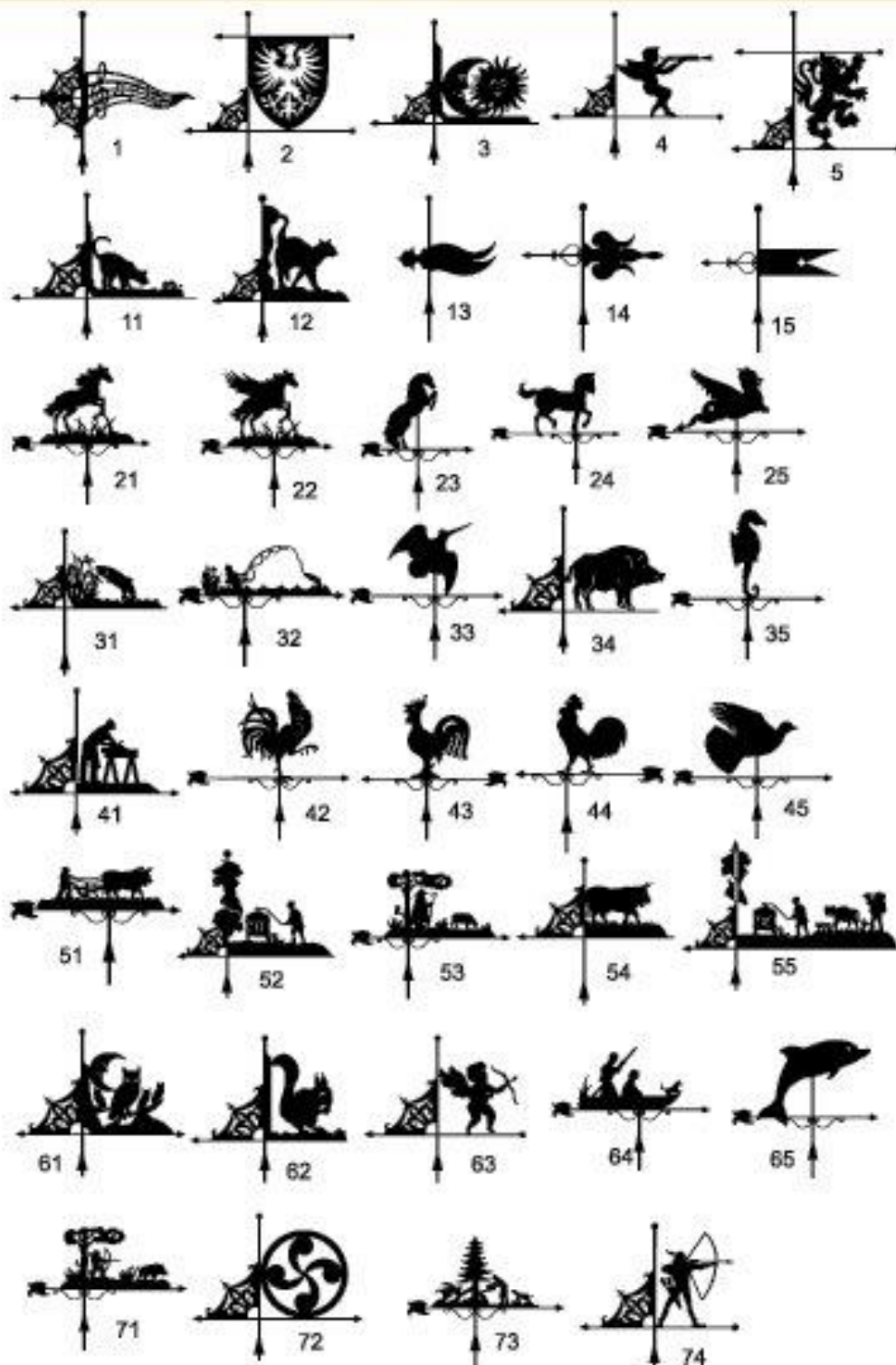
Epi + Motif plat n°  
25  
en zinc

Accesszinc Tél: 06 03 74 72 02

<http://www.epizinc.com> ou <http://accesszinc.com/>  
[epizinc@protonmail.com](mailto:epizinc@protonmail.com)



## MOTIFS PLATS GIROUETTE

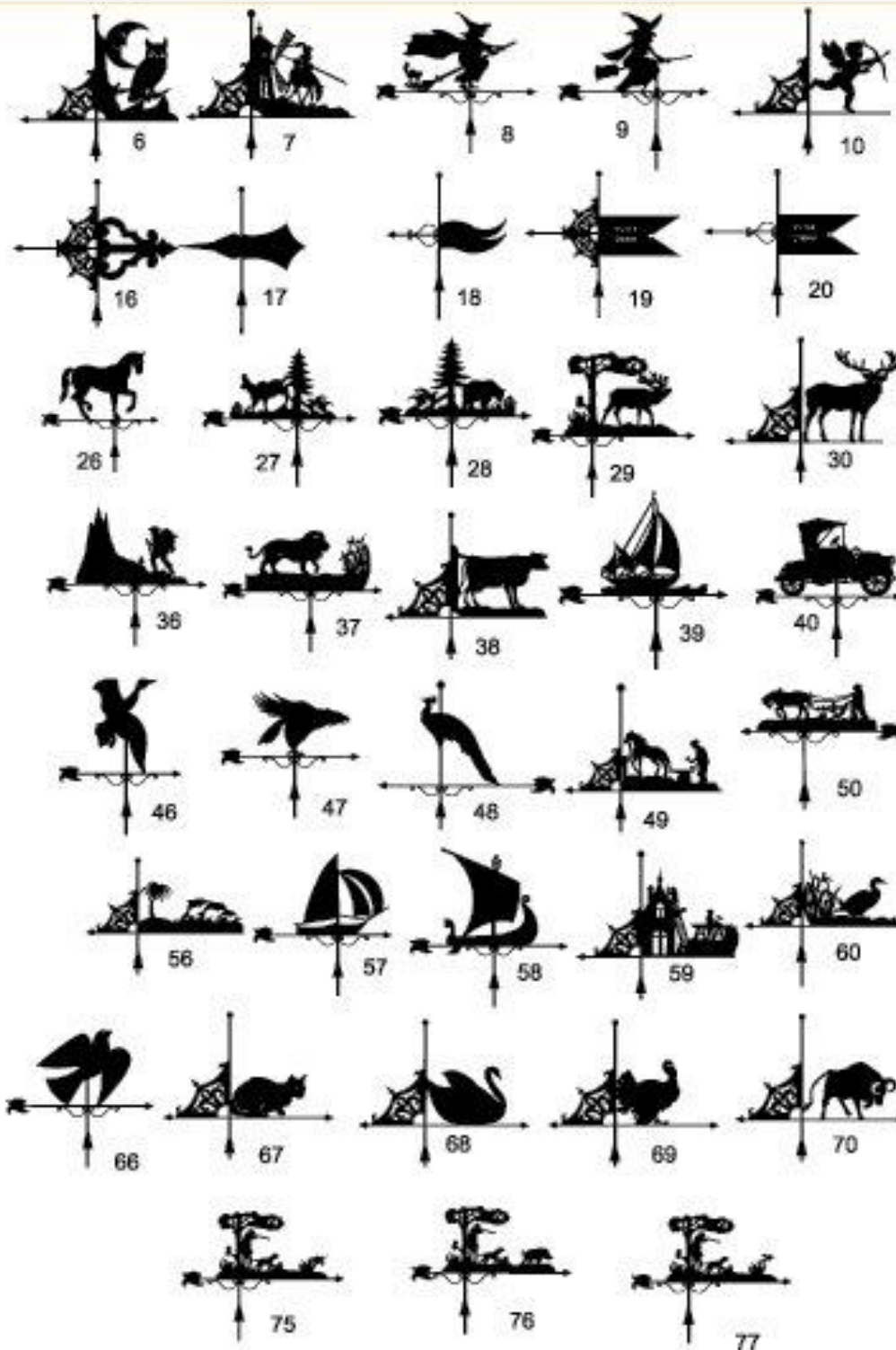


Silhouettes non contractuelles. Nous nous réservons le droit de modifier nos créations sans préavis.  
Reproduction interdite.





## MOTIFS PLATS GIROUETTE



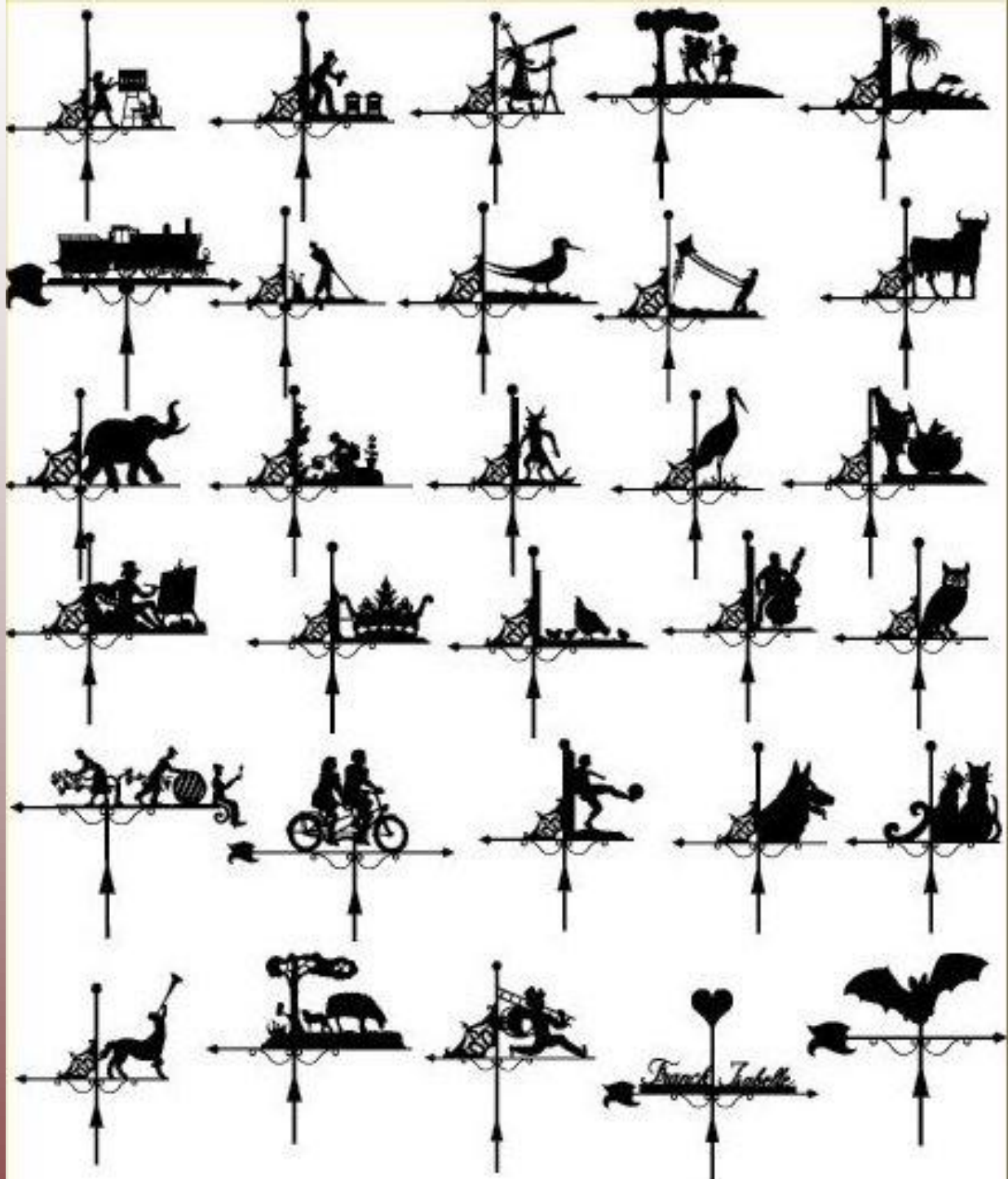
Silhouettes non contractuelles. Nous nous réservons le droit de modifier nos créations sans préavis.  
Reproduction interdite.

Accesszinc Nicolas Rousseau 11 rue du Presbytere 40530 Labenne  
Tél: 06 03 74 72 02

<http://www.epizinc.com> ou <http://accesszinc.com/>  
[epizinc@protonmail.com](mailto:epizinc@protonmail.com)



## MOTIFS PLATS GIROUETTE



Silhouettes non contractuelles. Nous nous réservons le droit de modifier nos créations sans préavis.  
Reproduction interdite.

Accesszinc Nicolas Rousseau 11 rue du Presbytere 40530 Labenne  
Tél: 06 03 74 72 02

<http://www.epizinc.com> ou <http://accesszinc.com/>  
[epizinc@protonmail.com](mailto:epizinc@protonmail.com)





## ACCESSOIRES POUR NOS EPIS ET GIROUETTES

### Points cardinaux pour épis ou girouettes adaptés



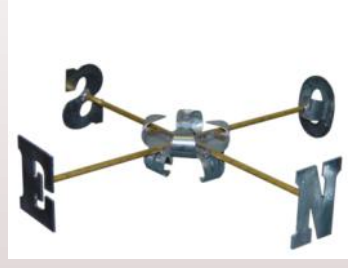
Points Cardinaux N°1

Pas compatible avec les clochettes



Points Cardinaux N°2

Pas compatible avec les clochettes



Points Cardinaux N°3

Compatible avec les clochettes



Points Cardinaux N°4

Compatible avec les clochettes

### Clochettes pour épis ou girouettes adaptées



Clochettes avec feuilles de laurier



EPI SBCONIQUE 0.50

Accesszinc

Tél: 06 03 74 72 02

<http://www.epizinc.com> ou <http://accesszinc.com/>  
[epizinc@protonmail.com](mailto:epizinc@protonmail.com)



## EXEMPLES DE LUCARNES/ OEIL DE BOEUF EN ZINC



Réf A



Réf B

Notre atelier est spécialisé dans la réalisation personnalisée de tous les ornements. Nous travaillons à partir de croquis, photos ou anciens modèles



Réf C



Réf D



Réf E

**Accesszinc**

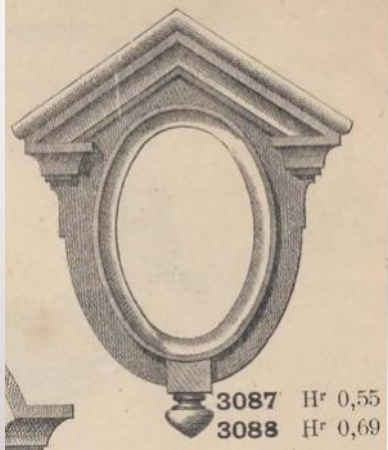
Tél: 06 03 74 72 02

<http://www.epizinc.com> ou <http://accesszinc.com/>  
[epizinc@protonmail.com](mailto:epizinc@protonmail.com)





## EXEMPLES DE LUCARNES/ OEIL DE BOEUF EN ZINC

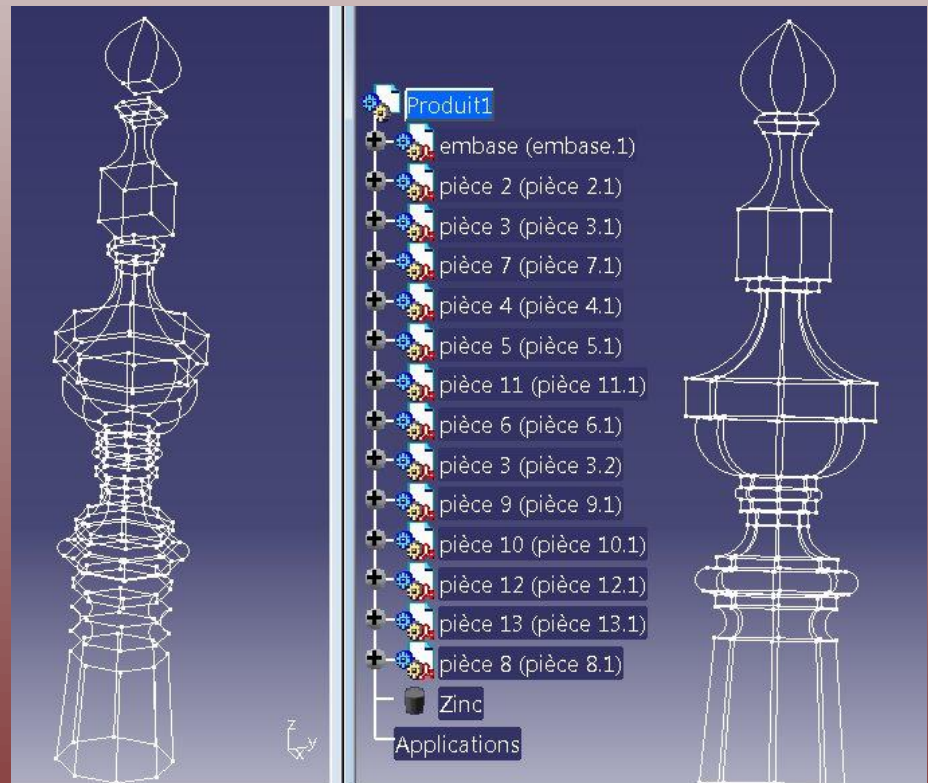


Accesszinc Tél: 06 03 74 72 02

<http://www.epizinc.com> ou <http://accesszinc.com/>  
[epizinc@protonmail.com](mailto:epizinc@protonmail.com)



## EPIS 8 FACETTES ZINC





# ACCESSZINC



## DIVERS ZINC



Accesszinc Tél: 06 03 74 72 02

<http://www.epizinc.com> ou <http://accesszinc.com/>  
[epizinc@protonmail.com](mailto:epizinc@protonmail.com)



## DIVERS



## CUVETTES



CUV A CUV B CUV C

